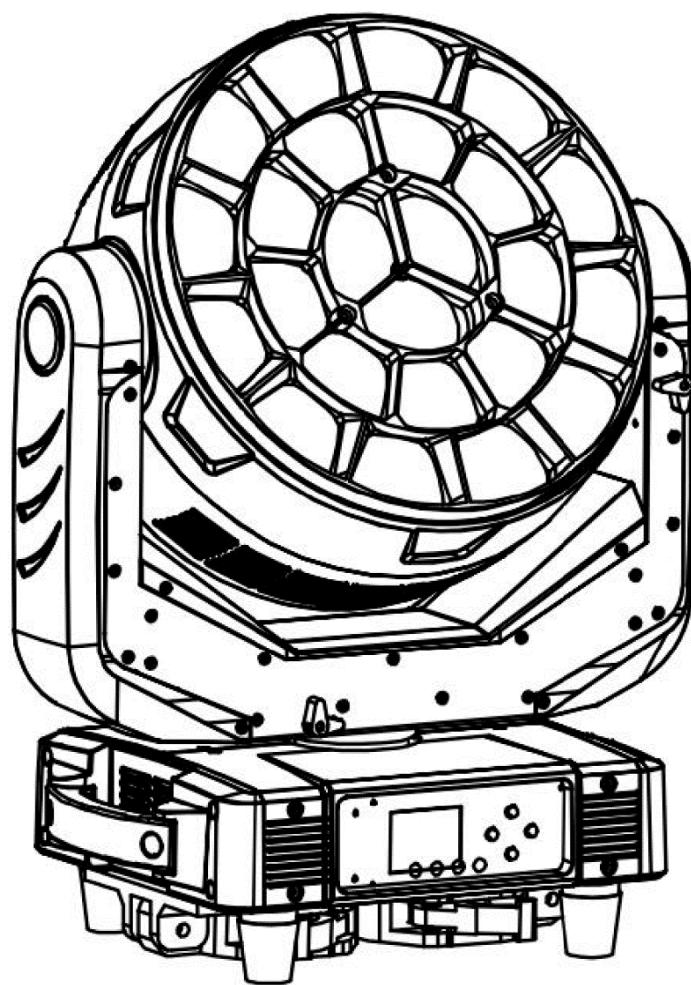


ANZHEE



H24x60Z B-EYE

Паспорт. Руководство пользователя.

Содержание

1. Введение.....	3
2. Правила эксплуатации.....	3
3. Меры предосторожности при монтажных работах.....	4
4. Электротехническая безопасность.....	5
5. Техническое обслуживание и очистка.....	6
6. Замена плавкого предохранителя.....	6
7. Схема распайки разъемов DMX.....	7
8. Функции меню прибора.....	8
9. Таблица каналов управления.....	10
10. Технические характеристики.....	22
11. Габариты.....	23
12. Гарантийные обязательства.....	24

1. Введение

Благодарим вас за то, что выбрали профессиональный световой прибор **Anzhee H24x60Z B-EYE**.

ВНИМАНИЕ!

В целях собственной безопасности, пожалуйста, внимательно изучите данное руководство по эксплуатации перед установкой и эксплуатацией оборудования.

Данный прибор прошел двухэтапный контроль качества перед выпуском с производства и отправкой клиенту. При получении тщательно проверьте картонную упаковку на предмет повреждений во время транспортировки. При распаковке также внимательно осмотрите непосредственно сам прибор. В случае обнаружения любых повреждений, причиненных во время транспортировки, свяжитесь с поставщиком и не используйте прибор.

2. Правила эксплуатации

- Если прибор подвергся воздействию перепада температур, вызванного изменениями в условиях окружающей среды, не включайте его до тех пор, пока он не достигнет комнатной температуры.
- Во время транспортировки или перемещения избегайте падений прибора, сильных встрясок и вибраций.
- Перед установкой прибора убедитесь в том, что место для его монтажа соответствует требованиям к безопасности.
- Проверьте состояние всех линз. Рекомендуется заменять линзы в случае возникновения повреждений или сильных царапин.
- Чтобы гарантировать длительный срок службы прибора, не устанавливайте его в сырых помещениях, а также в помещениях, температура окружающей среды в которых превышает 40 градусов.
- Не укладывайте силовые кабели на пол, чтобы избежать травм, вызываемых поражением электрическим током.
- Убедитесь в том, что установкой и эксплуатацией светового прибора занимается квалифицированный специалист, знакомый с его работой и обладающий соответствующими навыками и квалификацией. Большинство повреждений и травм происходят по причине неправильного обращения с оборудованием.
- Сохраните оригинальную упаковку прибора для его дальнейшей транспортировки в случае необходимости.
- Избегайте перегрева прибора, воздействия на него чрезмерной влаги или пыли.
- Не пытайтесь производить замену элементов в приборе без инструкций со стороны производителя или сертифицированной сервисной службы.
- Гарантия не распространяется на неисправности, например, короткие замыкания, поражения электрическим током и т.д., вызванные отказом

пользователя следовать инструкциям, изложенным в настоящем руководстве, или неправомерным использованием оборудования.

- Не направляйте световой поток прибора на горючие вещества.
- Расстояние между прибором и освещаемым объектом должно быть не менее 50 сантиметров.
- Не смотрите на источник света, тем более через увеличительные стекла, (особенно это касается людей, страдающих приступами эпилепсии), так как луч света может вызвать повреждения органов зрения.
- Обеспечьте минимальное свободное пространство в 10 см от вентиляционных отверстий для нормального охлаждения прибора.

3. Меры предосторожности при монтажных работах

- Установка приборов на высоте требует особых знаний и опыта, знаний расчета рабочих нагрузок, использования специальных материалов и средств для монтажа, периодическую инспекцию как монтажных работ, так и самого прибора. Если Вы не обладаете таким опытом – не пытайтесь провести монтаж самостоятельно, а прибегайте к услугам профессионалов. Игнорирование этого требования может привести к травмам различной степени.
- Монтаж прибора необходимо производить с использованием надежной и устойчивой конструкции.
- Не забывайте остудить прибор перед тем, как его касаться руками.
- Никогда не используйте прибор без защитных кожухов корпуса! Не пытайтесь использовать прибор, если корпус поврежден.
- Во время монтажа, демонтажа и обслуживания прибора, установленного на высоте, нахождение людей в зоне установки (возможной зоне падения предметов) категорически запрещено
- Прибор можно подвешивать, или устанавливать на поверхность. Перед монтажом прибора на поверхность или специальную конструкцию, убедитесь в том, что она сможет выдержать вес, в 10 раз превышающий вес прибора.
- В качестве дополнительной меры предосторожности во избежание повреждений и травм, вызываемых поломкой крепежных деталей, используйте страховочные тросы. Убедитесь в том, что все крепежные винты надёжно закреплены при монтаже прибора.
- После установки прибора обеспечьте ограничение доступа к нему людей, особенно детей.
- Прибор должен быть надёжно закреплен. Если Вы не уверены в невозможности падения прибора – не устанавливайте прибор!
- Убедитесь в том, что расстояние между любым горючим материалом (например, декорацией) и прибором составляет минимум 0,5 м. Не допускается монтаж оборудования непосредственно на воспламеняющихся поверхностях.
- Никогда не касайтесь шнура питания, вилки и розетки мокрыми или влажными руками!
- Если Вы намерены произвести его очистку, сначала отсоединяйте его от

сети электропитания. Для этого выдерните шнур питания из розетки, удерживая его за вилку!

- Для защиты от поражения электрическим током приборы должны быть заземлены (защищены). Сеть питания должна быть снабжена предохранителем или автоматическим выключателем, а также изоляционной защитой.
- В целях безопасности не устанавливайте прибор в проходах, в местах установки сидений, в местах доступных для детей и животных.
- Недопустимо, чтобы внутрь корпуса попадали посторонние предметы (конфетти, хлопунки, пузыри и пр). В противном случае, они могут нарушить изоляцию, что может привести к короткому замыканию!
- Прибор необходимо устанавливать в хорошо проветриваемых местах. После установки проверьте вентиляционную решетки и вентиляторы на предмет чистоты и беспрепятственной работы.

4. Электротехническая безопасность

- Прибор относится к приборам класса защиты I. Прибор должен быть заземлен. Подключение прибора к электрической сети должен осуществлять квалифицированный сотрудник.
- Убедитесь в том, что напряжение и частота питающей сети соответствует техническим требованиям к системе электропитания прибора.
- Никогда не подключайте прибор к диммеру (регулятору, светорегулятору интенсивности освещения).
- Шнуры электропитания необходимо прокладывать таким образом, чтобы их нельзя было передавить другими предметами.
- Регулярно проверяйте шнур питания прибора на целостность. В случае обнаружения повреждений, отключите его от сети электропитания и замените на новый!
- Отключайте кабель питания от сети, удерживая его за вилку. Никогда не отключайте прибор, дергая его за шнур.
- Подключайте прибор к сети электропитания только после того, как прибор будет полностью установлен, закреплен и застрахован. Подключайте шнур питания в самую последнюю очередь.

5. Техническое обслуживание и очистка

Чтобы сохранить оборудование в надлежащем состоянии и продлить срок его службы, мы рекомендуем регулярно производить его профилактику. Частота профилактических процедур зависит от условий и частоты эксплуатации оборудования. Рекомендуется производить очистку прибора не реже 1 раза в 20-60 дней

1. Регулярно производите очистку линз с внешней и внутренней стороны, чтобы не допустить ослабления потока света в результате скопления на них пыли.
2. Регулярно производите очистку вентиляторов от пыли.
3. Для очистки труднодоступных деталей используйте баллоны со сжатым воздухом
4. Каждые 3-6 месяцев квалифицированный инженер должен производить тщательный внутренний осмотр прибора, чтобы удостовериться в надлежащем состоянии контактов электрической цепи и предотвратить перегрев оборудования в местах ненадежных контактов.

ВНИМАНИЕ!

Мы рекомендуем регулярно производить очистку оборудования. Для очистки используйте влажную, безворсовую ткань. Пожалуйста, не используйте растворители на спиртовой основе.

6. Замена плавкого предохранителя

ВАЖНО!

При замене предохранителя необходимо менять его на предохранитель того же типа и номинала. Если предохранитель перегорает неоднократно, пожалуйста, обратитесь в сервисный центр.

1. Отключите вилку от розетки и отсоедините разъем шнура питания от устройства.
2. Откройте держатель предохранителя на задней панели с помощью подходящей отвертки.
3. Извлеките неисправный предохранитель из держателя предохранителя.
4. Вставьте новый предохранитель в держатель предохранителя.
5. Вставьте держатель предохранителя на место.

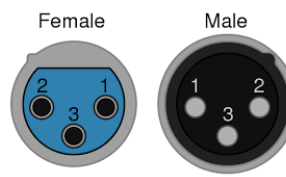
Устанавливать, эксплуатировать и обслуживать прибор могут только квалифицированные пользователи. Все процедуры необходимо осуществлять в соответствии с инструкциями, изложенными в данном руководстве.

7. Схема распайки разъемов DMX

Если Вы пользуетесь контроллером с 5-контактным выходом DMX, вам потребуется переходник с 5-контактного разъема на 3-контактный.

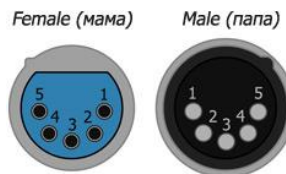
3-контактный разъем XLR:

Контакт 1: экран,
 контакт 2: отрицательный сигнал (-),
 контакт 3: положительный сигнал (+).

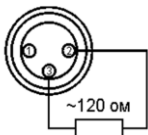


5-контактный разъем XLR:

Контакт 1: экран,
 контакт 2: отрицательный сигнал (-),
 контакт 3: положительный сигнал (+).
 Контакты 4 и 5 не используются.



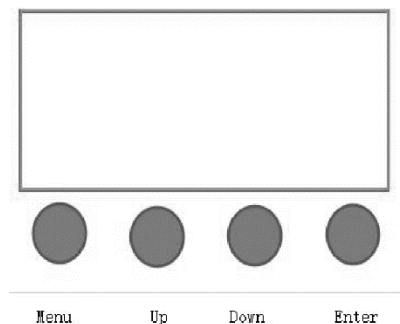
Если при установке оборудования необходимо использовать DMX кабель большой длины, или же необходимо проложить его в местах с повышенным уровнем электрических помех, рекомендуется использовать терминатор DMX линии. Устройство позволяет предотвратить искажение цифровых управляющих сигналов, вызываемое электронными помехами. DMX терминатор представляет собой XLR вилку male (папа) с резистором на 120 Ом, подключенным между 2 и 3 контактами, которая подключается к выходной XLR розетке последнего прибора в цепи.



ВНИМАНИЕ!

Использование некачественных кабелей может привести к искажению сигнала и прекращению работы сигнальной линии, что может вызвать проблемы в управлении световыми приборами.

8. Функции меню прибора



№	Раздел меню	Функция / значение	Описание
Menu	Pan Degree	540°	Выбор угла по оси X
		360°	
	Mic Sense	001-100	Чувствительность звукового режима
	Pan Invert	No / Yes	Инверсия по X
	Tilt Invert	No / Yes	Инверсия по Y
	No Signal	Black Out	Действия при потере DMX сигнала
		Hold	
	Fan Set	Auto	Скорость системы охлаждения
		Low	
		High	
	ArtNet Set	On / Off	Настройка ArtNet режима
		Universe: 0-255	
		IP mode: A. 2.X.X.X B. 10.X.X.X	
	Default	Yes / No	Сброс до заводских настроек
Adjust	Adjust	Password: ****	Регулировка прибора
		Pan: 0-255	
		Tilt: 0-255	
		Focus: 0-255	
		Rotation: 0-255	
		Red: 0-255	
		Green: 0-255	
	Blue: 0-255		

		White: 0-255		
Addr	Addr	1-512	Настройка адреса DMX	
Model	DMX512		Выбор режима работы	
	Auto			
	Sound			
	Manual	Pan (0-255)		Ручное управление прибором
		Tilt (0-255)		
		Focus (0-255)		
		Rotation (0-255)		
		Red (0-255)		
		Green (0-255)		
		Blue (0-255)		
White (0-255)				
Master / Alone	Master		Выбор режима Мастер/Ведомый	
	Alone			
Channel	21 CH		Выбор канального режима	
	25 CH			
	33 CH			
	129 CH			
	106 CH			
Display	Invert Display		Переворот дисплея	
Language		English/ Chinese	Смена языка	
Reset		Yes / No	Сброс до заводских настроек	
Info	CH Value		Системная информация	
	Temp			
	Soft			
	IP			
	Mask			

9. Таблица каналов управления

21 канальный режим

№ канала	Функция	Значение	Описание
1	Red	0-255	Красный цвет
2	Red Fine	0-255	Точный красный цвет, 16 бит
3	Green	0-255	Зеленый цвет
4	Green Fine	0-255	Точный зеленый цвет, 16 бит
5	Blue	0-255	Синий цвет
6	Blue Fine	0-255	Точный синий цвет, 16 бит
7	White	0-255	Белый цвет
8	White Fine	0-255	Точный белый цвет, 16 бит
9	Color Temp	0-15	Нет эффекта
		16-35	R100%, G UP, B0%
		36-55	R DOWM, G100%, B0%
		56-75	R0%, G100%, B UP
		76-95	R0%, G DOWM, B100%
		96-115	R UP, G0%, B100%
		116-135	R100%, G0%, B DOWM
		136-155	R100%, G UP, B UP
		156-175	R DOWM, G DOWM, B 100%
		176-195	R100% G100% B100% W100%
		196-200	2800K
		201-205	3200K
		206-210	4000K
		211-215	4500K
		216-220	5000K
		221-225	5600K
		226-230	6500K
231-235	7000K		
236-240	7500K		
241-255	8000K		

10	Macro Color	0-9	Нет эффекта
		10-19	Цвет 1
		20-29	Цвет 2
	
		240-249	Цвет 24
		250-255	Цвет 25
11	Dimmer	0-255	Диммер
12	Dimmer Fine	0-255	Точный диммер 16 бит
13	Strobe	0-3	Открыт
		4-203	Стробоскоп Медленно -> Быстро
		204-255	Случайный стробоскоп
14	Pan	0-255	Вращение по X
15	Pan Fine	0-255	Точное вращение по X, 16 бит
16	Tilt	0-255	Вращение по Y
17	Tilt Fine	0-255	Точное вращение по Y, 16 бит
18	Zoom	0-255	Угол раскрытия луча
19	Lens Rotation	0-155	0~60°
		156-205	Вращение по часовой стрелки
		206-255	Вращение против часовой стрелки
20	Dimming Mode	0-49	Режим диммера 1
		50-99	Режим диммера 2
		100-149	Режим диммера 3
		150-255	Режим диммера 4
21	Reset	0-250	Нет эффекта
		251-255	Сброс настроек, 5 секунд

25 канальный режим

№ канала	Функция	Значение	Описание
1	Pan	0-255	Вращение по X
2	Pan Fine	0-255	Точное вращение по X, 16 бит
3	Tilt	0-255	Вращение по Y
4	Tilt Fine	0-255	Точное вращение по Y, 16 бит
5	Pan / Tilt Speed	0-255	Скорость вращений по X и Y Быстро -> Медленно
6	Zoom	0-255	Угол раскрытия луча
7	Lens Rotation	0-155	0-60°
		156-205	Вращение по часовой стрелки
		206-255	Вращение против часовой стрелки
8	Dimmer	0-255	Диммер
9	Strobe	0-3	Открыт
		4-203	Стробоскоп Медленно -> Быстро
		204-255	Случайный стробоскоп
10	Red	0-255	Красный цвет
11	Green	0-255	Зелёный цвет
12	Blue	0-255	Синий цвет
13	White	0-255	Белый цвет
14	Color Temp	0-15	Нет эффекта
		16-35	R100%, G UP, B0%
		36-55	R DOWM, G100%, B0%
		56-75	R0%, G100%, B UP
		76-95	R0%, G DOWM, B100%
		96-115	R UP, G0%, B100%
		116-135	R100%, G0%, B DOWM
		136-155	R100%, G UP, B UP
		156-175	R DOWM, G DOWM, B 100%
		176-195	R100% G100% B100% W100%
		196-200	2800K
201-205	3200K		

		206-210	4000K
		211-215	4500K
		216-220	5000K
		221-225	5600K
		226-230	6500K
		231-235	7000K
		236-240	7500K
		241-255	8000K
15	Macro Color	0-9	Нет эффекта
		10-19	Цвет 1
		20-29	Цвет 2
	
		240-249	Цвет 24
		250-255	Цвет 25
16	Static pattern	0-9	Нет эффекта
		10-12	Статичный B-EYE эффект 1
		13-15	Статичный B-EYE эффект 2
		... (3 CH)	...
		208-210	Статичный B-EYE эффект 67
		211-213	Цветной B-EYE эффект 1
		214-216	Цветной B-EYE эффект 2
		... (3 CH)	...
		250-252	Цветной B-EYE эффект 14
		253-255	Цветной B-EYE эффект 15
17	Dynamic Pattern	0-9	Нет эффекта
		10-14	Динамичный B-EYE эффект 1
		15-19	Динамичный B-EYE эффект 2
		... (5 CH)	...
		155-159	Динамичный B-EYE эффект 30
		160-164	Цветной B-EYE эффект 1
		165-169	Цветной B-EYE эффект 2
		... (5 CH)	...
		220-224	Цветной B-EYE эффект 13
		225-255	Цветной B-EYE эффект 14
18	Dynamic pattern speed (with 17 ch)	0-127	Вперёд Быстро -> Медленно
		128-255	Назад

			Медленно -> Быстро
19	Dynamic pattern speed (with 17 ch)	0-9	Нет эффекта
		10-132	Вперед Быстро -> Медленно
		133-255	Назад Медленно -> Быстро
20	Back Red	0-255	Управление красным цветом B-EYE
21	Back Green	0-255	Управление зеленым цветом B-EYE
22	Back Blue	0-255	Управление синим цветом B-EYE
23	Back White	0-255	Управление белым цветом B-EYE
24	Dimming Mode	0-49	Режим диммера 1
		50-99	Режим диммера 2
		100-149	Режим диммера 3
		150-255	Режим диммера 4
25	Reset	0-250	Нет эффекта
		251-255	Сброс настроек, 5 секунд

33 канальный режим

№ канала	Функция	Значение	Описание
1	Pan	0-255	Вращение по X
2	Pan Fine	0-255	Точное вращение по X, 16 бит
3	Tilt	0-255	Вращение по Y
4	Tilt Fine	0-255	Точное вращение по Y, 16 бит
5	Pan / Tilt Speed	0-255	Скорость вращений по X и Y Быстро -> Медленно
6	Zoom	0-255	Угол раскрытия луча
7	Lens Rotation	0-155	0-60°
		156-205	Вращение по часовой стрелки
		206-255	Вращение против часовой стрелки
8	Dimmer	0-255	Диммер
9	Dimmer Fine	0-255	Точный диммер,

			16 бит
10	Strobe	0-3	Открыт
		4-203	Стробоскоп Медленно -> Быстро
		204-255	Случайный стробоскоп
11	Red	0-255	Красный цвет
12	Red Fine	0-255	Точный красный цвет, 16 бит
13	Green	0-255	Зелёный цвет
14	Green Fine	0-255	Точный зелёный цвет, 16 бит
15	Blue	0-255	Синий цвет
16	Blue Fine	0-255	Точный синий цвет, 16 бит
17	White	0-255	Белый цвет
18	White Fine	0-255	Точный белый цвет, 16 бит
19	Dimming Mode	0-49	Режим диммера 1
		50-99	Режим диммера 2
		100-149	Режим диммера 3
		150-255	Режим диммера 4
20	Color Temp	0-15	Нет эффекта
		16-35	R100%, G UP, B0%
		36-55	R DOWM, G100%, B0%
		56-75	R0%, G100%, B UP
		76-95	R0%, G DOWM, B100%
		96-115	R UP, G0%, B100%
		116-135	R100%, G0%, B DOWM
		136-155	R100%, G UP, B UP
		156-175	R DOWM, G DOWM, B 100%
		176-195	R100% G100% B100% W100%
		196-200	2800K
		201-205	3200K
		206-210	4000K
		211-215	4500K
216-220	5000K		
221-225	5600K		
226-230	6500K		

		231-235	7000K
		236-240	7500K
		241-255	8000K
21	Macro Color	0-9	Нет эффекта
		10-19	Цвет 1
		20-29	Цвет 2
	
		240-249	Цвет 24
		250-255	Цвет 25
22	Static pattern	0-6	Нет эффекта
		7-13	Статичный B-EYE эффект 1
		14-20	Статичный B-EYE эффект 2
		... (7 CH)	...
		182-188	Статичный B-EYE эффект 26
		189-195	Цветной B-EYE эффект 1
		196-202	Цветной B-EYE эффект 2
		... (7 CH)	...
		245-251	Цветной B-EYE эффект 8
		252-255	Цветной B-EYE эффект 9
23	Dynamic Pattern	0-9	Нет эффекта
		10-12	Динамичный B-EYE эффект 1
		13-15	Динамичный B-EYE эффект 2
		... (3 CH)	...
		178-180	Динамичный B-EYE эффект 57
		181-183	Цветной B-EYE эффект 1
		184-186	Цветной B-EYE эффект 2
		... (3 CH)	...
		232-234	Цветной B-EYE эффект 18
235-255	Цветной B-EYE эффект 19		
24	Pattern translation (with 23 ch)	0-255	Выбор динамического режима (23 канал)
25	Dynamic pattern speed (with 17 ch)	0-9	Нет эффекта
		10-132	Вперед Быстро -> Медленно
		133-255	Назад Медленно -> Быстро

26	Pattern effect fade	0-255	Плавность предустановленного режима
27	Background Dimmer	0-255	Диммер B-EYE
28	Background Strobe	0-255	Стробоскоп B-EYE
29	Back Red	0-255	Управление красным цветом B-EYE
30	Back Green	0-255	Управление зеленым цветом B-EYE
31	Back Blue	0-255	Управление синим цветом B-EYE
32	Back White	0-255	Управление белым цветом B-EYE
33	Reset	0-250	Нет эффекта
		251-255	Сброс настроек, 5 секунд

129 канальный режим

№ канала	Функция	Значение	Описание
1	Pan	0-255	Вращение по X
2	Pan Fine	0-255	Точное вращение по X, 16 бит
3	Tilt	0-255	Вращение по Y
4	Tilt Fine	0-255	Точное вращение по Y, 16 бит
5	Pan / Tilt Speed	0-255	Скорость вращений по X и Y Быстро -> Медленно
6	Zoom	0-255	Угол раскрытия луча
7	Lens Rotation	0-155	0-60°
		156-205	Вращение по часовой стрелки
		206-255	Вращение против часовой стрелки
8	Dimmer	0-255	Диммер
9	Dimmer Fine	0-255	Точный диммер, 16 бит
10	Strobe	0-3	Открыт
		4-203	Стробоскоп Медленно -> Быстро

		204-255	Случайный стробоскоп
11	Red	0-255	Красный цвет
12	Red Fine	0-255	Точный красный цвет, 16 бит
13	Green	0-255	Зелёный цвет
14	Green Fine	0-255	Точный зелёный цвет, 16 бит
15	Blue	0-255	Синий цвет
16	Blue Fine	0-255	Точный синий цвет, 16 бит
17	White	0-255	Белый цвет
18	White Fine	0-255	Точный белый цвет, 16 бит
19	Dimming Mode	0-49	Режим диммера 1
		50-99	Режим диммера 2
		100-149	Режим диммера 3
		150-255	Режим диммера 4
20	Color Temp	0-15	Нет эффекта
		16-35	R100%, G UP, B0%
		36-55	R DOWM, G100%, B0%
		56-75	R0%, G100%, B UP
		76-95	R0%, G DOWM, B100%
		96-115	R UP, G0%, B100%
		116-135	R100%, G0%, B DOWM
		136-155	R100%, G UP, B UP
		156-175	R DOWM, G DOWM, B 100%
		176-195	R100% G100% B100% W100%
		196-200	2800K
		201-205	3200K
		206-210	4000K
		211-215	4500K
		216-220	5000K
		221-225	5600K
226-230	6500K		
231-235	7000K		
236-240	7500K		
241-255	8000K		

21	Macro Color	0-9	Нет эффекта
		10-19	Цвет 1
		20-29	Цвет 2
	
		240-249	Цвет 24
		250-255	Цвет 25
22	Static pattern	0-6	Нет эффекта
		7-13	Статичный B-EYE эффект 1
		14-20	Статичный B-EYE эффект 2
		... (7 CH)	...
		182-188	Статичный B-EYE эффект 26
		189-195	Цветной B-EYE эффект 1
		196-202	Цветной B-EYE эффект 2
		... (7 CH)	...
		245-251	Цветной B-EYE эффект 8
		252-255	Цветной B-EYE эффект 9
23	Dynamic Pattern	0-9	Нет эффекта
		10-12	Динамичный B-EYE эффект 1
		13-15	Динамичный B-EYE эффект 2
		... (3 CH)	...
		178-180	Динамичный B-EYE эффект 57
		181-183	Цветной B-EYE эффект 1
		184-186	Цветной B-EYE эффект 2
		... (3 CH)	...
		232-234	Цветной B-EYE эффект 18
		235-255	Цветной B-EYE эффект 19
24	Pattern translation (with 23 ch)	0-255	Выбор динамического режима (23 канал)
25	Dynamic pattern speed (with 17 ch)	0-9	Нет эффекта
		10-132	Вперед Быстро -> Медленно
		133-255	Назад Медленно -> Быстро
26	Pattern effect fade	0-255	Плавность предустановленного режима
27	Background Dimmer	0-255	Диммер B-EYE

28	Background Strobe	0-255	Стробоскоп B-EYE
29	Back Red	0-255	Управление красным цветом B-EYE
30	Back Green	0-255	Управление зеленым цветом B-EYE
31	Back Blue	0-255	Управление синим цветом B-EYE
32	Back White	0-255	Управление белым цветом B-EYE
33	Reset	0-250	Нет эффекта
		251-255	Сброс настроек, 5 секунд
34	Red 1 Led	0-250	Светодиод 1, красный цвет
35	Green 1 Led	0-250	Светодиод 1, зеленый цвет
36	Blue 1 Led	0-250	Светодиод 1, синий цвет
37	White 1 Led	0-250	Светодиод 1, белый цвет
....
126	Red 24 Led	0-250	Светодиод 24, красный цвет
127	Green 24 Led	0-250	Светодиод 24, зеленый цвет
128	Blue 24 Led	0-250	Светодиод 24, синий цвет
129	White 24 Led	0-250	Светодиод 24, белый цвет

106 канальный режим (используется с ArtNet, 1-10 каналы используются с DMX512, 11-106 каналы управляются с ArtNet сигнала.)

№ канала	Функция	Значение	Описание
1	Pan	0-255	Вращение по X
2	Pan Fine	0-255	Точное вращение по X, 16 бит
3	Tilt	0-255	Вращение по Y
4	Tilt Fine	0-255	Точное вращение по Y, 16 бит
5	Pan / Tilt Speed	0-255	Скорость вращений по X и Y Быстро -> Медленно
6	Zoom	0-255	Угол раскрытия луча
7	Lens Rotation	0-155	0-60°
		156-205	Вращение по часовой стрелки

		206-255	Вращение против часовой стрелки
8	Reset	0-250	Нет эффекта
		251-255	Сброс настроек, 5 секунд
9	Dimmer	0-255	Диммер
10	Strobe	0-3	Открыт
		4-203	Стробоскоп Медленно -> Быстро
		204-255	Случайный стробоскоп
11	Red 1 Led	0-250	Светодиод 1, красный цвет
12	Green 1 Led	0-250	Светодиод 1, зеленый цвет
13	Blue 1 Led	0-250	Светодиод 1, синий цвет
14	White 1 Led	0-250	Светодиод 1, белый цвет

103	Red 24 Led	0-250	Светодиод 24, красный цвет
104	Green 24 Led	0-250	Светодиод 24, зеленый цвет
105	Blue 24 Led	0-250	Светодиод 24, синий цвет
106	White 24 Led	0-250	Светодиод 24, белый цвет

10. Технические характеристики

ИСТОЧНИК СВЕТА

- Источник света: 24 светодиода по 60 Вт
- Тип цветосмещения: RGBW
- Угол раскрытия луча: 3.5°- 45°
- Срок службы светодиода: более 50 000 часов

КЛЮЧЕВЫЕ ХАРАКТЕРИСТИКИ

- Тип эффекта: WASH BEAM
- Диммер: линейный электронный 0-100%
- Стробоскоп: регулируемая скорость от 1 до 20 вспышек в секунду
- Раздельное управление светодиодами: Pixel control

УПРАВЛЕНИЕ

- Протоколы управления: DMX512, RDM
- Количество каналов DMX512: 21/25/33/129/106 каналов
- Разъемы DMX-входа/выхода: 3-pin XLR male/female

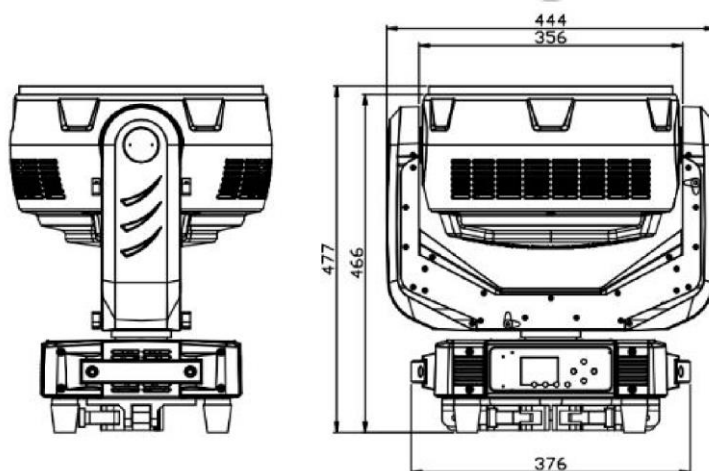
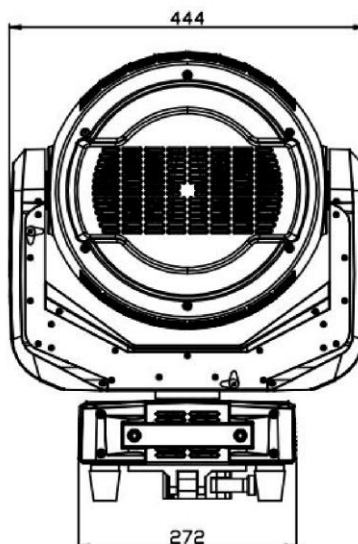
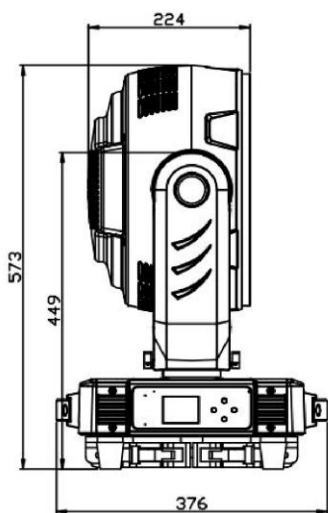
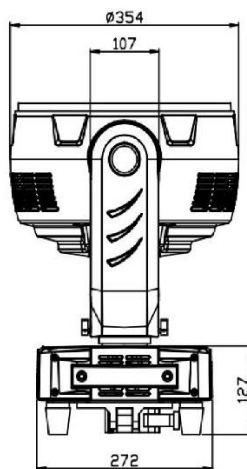
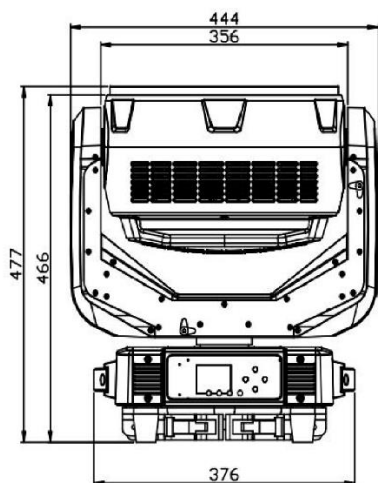
ГАБАРИТЫ, ВЕС

- Габариты: 445 x 376 x 573 мм
- Вес: 17 кг

ПИТАНИЕ

- Входное напряжение: 100-240 В AC 50/60Гц
- Максимальная потребляемая мощность: 1500 Вт @220 В

11. Габариты



12. Гарантийные обязательства

1. Производитель гарантирует соответствие техническим характеристикам при соблюдении условий эксплуатации, транспортирования, хранения и монтажа.
2. Гарантийный срок эксплуатации исчисляется со дня продажи. При отсутствии корректно заполненного гарантийного талона и штампа поставщика в данном гарантийном талоне, условия гарантии регламентируются договором, а срок гарантии исчисляются со дня подписания акта приема-передачи оборудования.
3. При выявлении неисправностей в течение гарантийного срока поставщик обязуется осуществить ремонт изделия за свой счет. Гарантийные обязательства выполняются только при условии соблюдения правил установки и эксплуатации изделия.
4. Гарантийные обязательства не выполняются при:
 - наличии механических, термических повреждений оборудования или его частей;
 - наличии следов несанкционированного вскрытия и ремонта прибора;
 - наличия следов попадания жидкостей внутрь прибора.

При обнаружении вышеописанных нарушений ремонт производится на платной основе.

5. По вопросам сервисного обслуживания оборудования следует обращаться непосредственно к поставщику. В случае возникновения сложностей в решении сервисных вопросов с поставщиков, вы можете обратиться напрямую к компании-вендору (контакты указаны на сайте www.anzhee.ru), обязательно предоставив документ приема-передачи оборудования от поставщика.

ГАРАНТИЙНЫЙ ТАЛОН № _____

Наименование	H24x60Z B-EYE
Серийный номер	
Гарантийный срок	
Дата продажи	
Продавец	

Подпись продавца _____

М.П.

=====

«Товар получил в исправном состоянии. С гарантийными условиями ознакомлен и согласен».

Подпись покупателя _____

=====

ОТМЕТКИ О ПРОИЗВЕДЕННОМ РЕМОНТЕ:

Дата ремонта _____

Произведенный ремонт _____

Дата ремонта _____

Произведенный ремонт _____

H24x60Z B-EYE

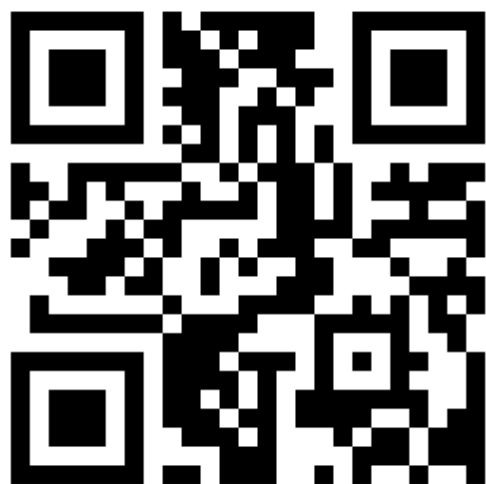
www.anzhee.ru



H24x60Z B-EYE

www.anzhee.ru





✉ support@anzhee.ru

🌐 www.anzhee.ru